



ECOray 400

System RTG wysokiej mocy oparty na technologii smart



VIKI-MED

- Stacjonarny system RTG wysokiej mocy (32kW) ze zintegrowanym monoblokiem
- 4-kierunkowy pływający blat (maks. waga zwierzęcia 200 kg)
- 7" kolorowy dotykowy ekran LCD
- Wyjmowalna kratka przeciwrozproszeniowa
- Doskonała jakość obrazu dzięki technologii wysokiej częstotliwości
- Zmienna ogniskowa oraz obrotowe źródło promieniowania ($\pm 90^\circ$) (opcjonalnie)

ECOray 400 - stacjonarny system RTG

Specyfikacja

Wydajność

Nap. lampy/natężenie	125 kV / 400 mA
Zakres napięcia	40 - 125 kV w krokach 1 kV
Zakres prądu	0,5 mAs - 125 mAs
Maks. moc wyjściowa	32 kW przy 100 kV

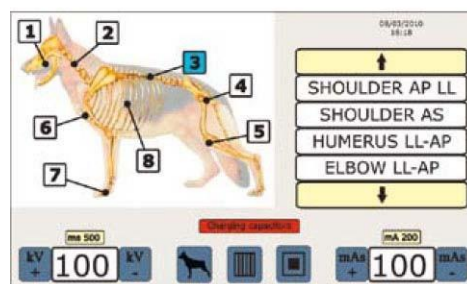
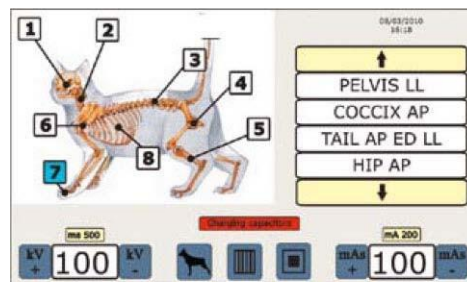
Lampa X-ray

Typ lampy	Kailong 0,6 / 1,3
Anodowa	Obrotowa
Ogniskowa	0,6 mm wymiar małego ogniska; 1,3 mm wymiar dużego ogniska
Nominalna moc anody	11 kW moc małego ogniska, 32 kW moc dużego ogniska

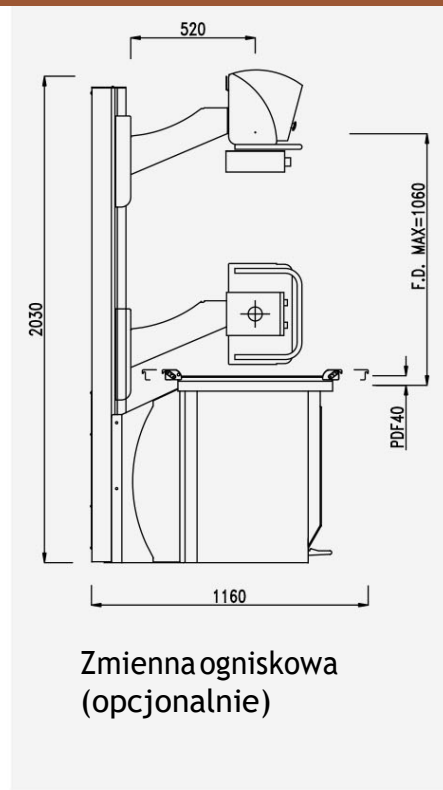
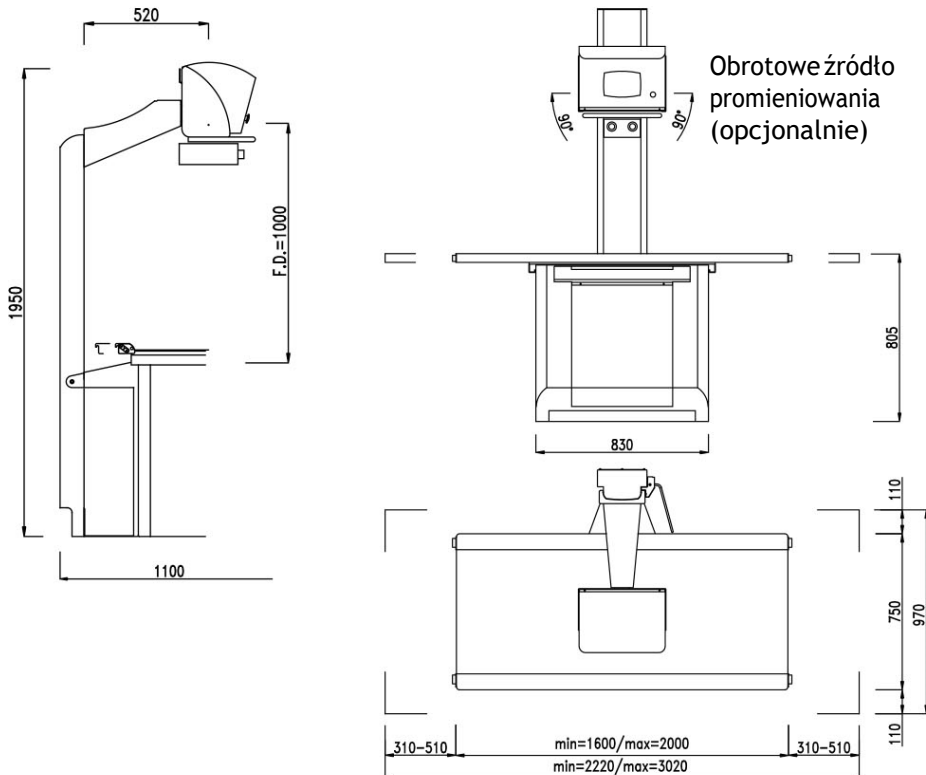
Charakterystyka

Wyświetlacz	7" dotykowy ekran LCD
Błat	4-kierunkowy pływający / 160cm (podstawa)
Szublada na kasetę	samocentrowanie (18x24cm do 43x43 cm)
Techniki APR	1800 kombinacji do wyboru 3 rozmiary pacjenta Wybór ogniskowej

8 obszarów anatomicznych/
ponad 1000 badań dla każdego obszaru



Wymiary i obrotowość



VIKI-MED

VIKI-MED
ul. Kędzierzyńska 17a/101
41-902 Bytom
tel. 667 041 661
e-mail: biuro@vikimed.pl
www.vikimed.pl